



高感度・高分解能

# フェイズドアレイ超音波探触子



日本クラフクレーマ株式会社

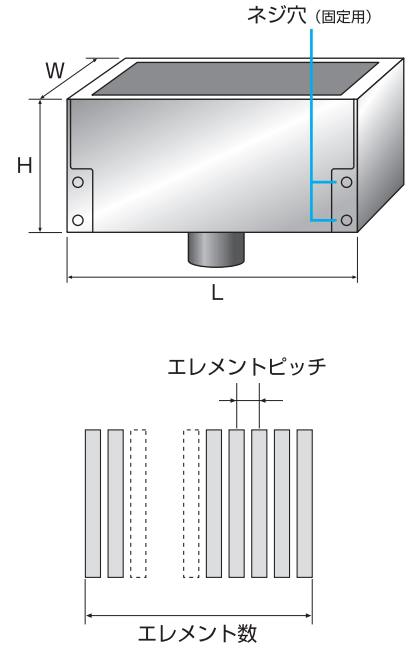
## 特長

相対帯域幅 (-6dB): 60 ~ 90%  
音響インピーダンスが水、プラスチックに近い。  
防水ステンレスハウジング仕様のため水浸探傷でも使用可能。

### アプリケーション例

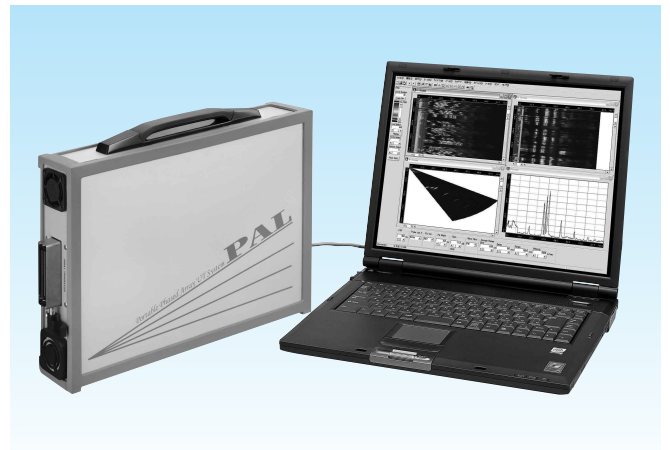
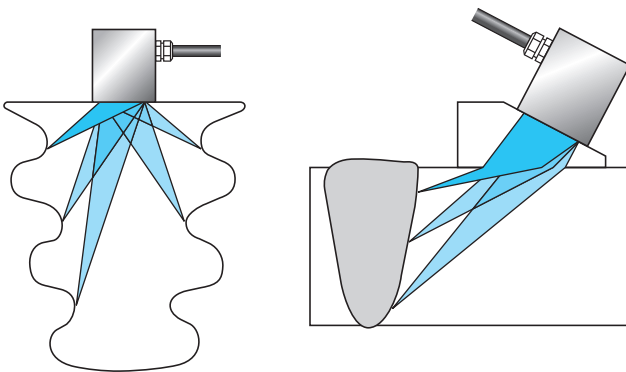
平板、ピレット、パイプ、棒鋼、車輪、ターゲット材、  
溶接部、スキャナー

周波数	エレメント数	エレメントピッチ (mm)	プローブ外形寸法 (L×W×H)
10MHz	32	0.3	14 × 12 × 35
10MHz	32	0.5	20 × 16 × 35
10MHz	64	0.5	40 × 16 × 40
10MHz	128	0.5	70 × 24 × 40
10MHz	128	0.7	70 × 24 × 40
5MHz	32	0.5	20 × 16 × 35
5MHz	32	1.0	40 × 24 × 40
5MHz	64	0.5	40 × 24 × 40
5MHz	64	1.0	70 × 24 × 40
5MHz	128	1.0	135 × 24 × 45
2.25MHz	32	1.0	40 × 24 × 40
2.25MHz	32	2.0	70 × 24 × 40



### タービンブレード検査例

### 溶接部検査例



ポータブルフェイズドアレイ 超音波探傷装置 PAL 3

※本カタログの記載内容は平成22年5月現在のものです。記載事項は予告なく変更されることがありますのでご了承下さい。  
※写真の製品の色は印刷により実際の色とは多少異なる場合があります。

INDES で未来を創造する

## 日本クラウトクレーマー株式会社

本 社 〒171-0021 東京都豊島区西池袋5-13-13 東都自動車ビル4F  
TEL (03) 3987-8711 FAX (03) 3987-8716  
大阪事業所 〒578-0912 大阪府東大阪市角田1-9-29  
TEL (072) 965-6231 FAX (072) 962-6236

<http://www.krautkramer.co.jp>

ISO 9001:2008



認証事業所：本社、大阪事業所